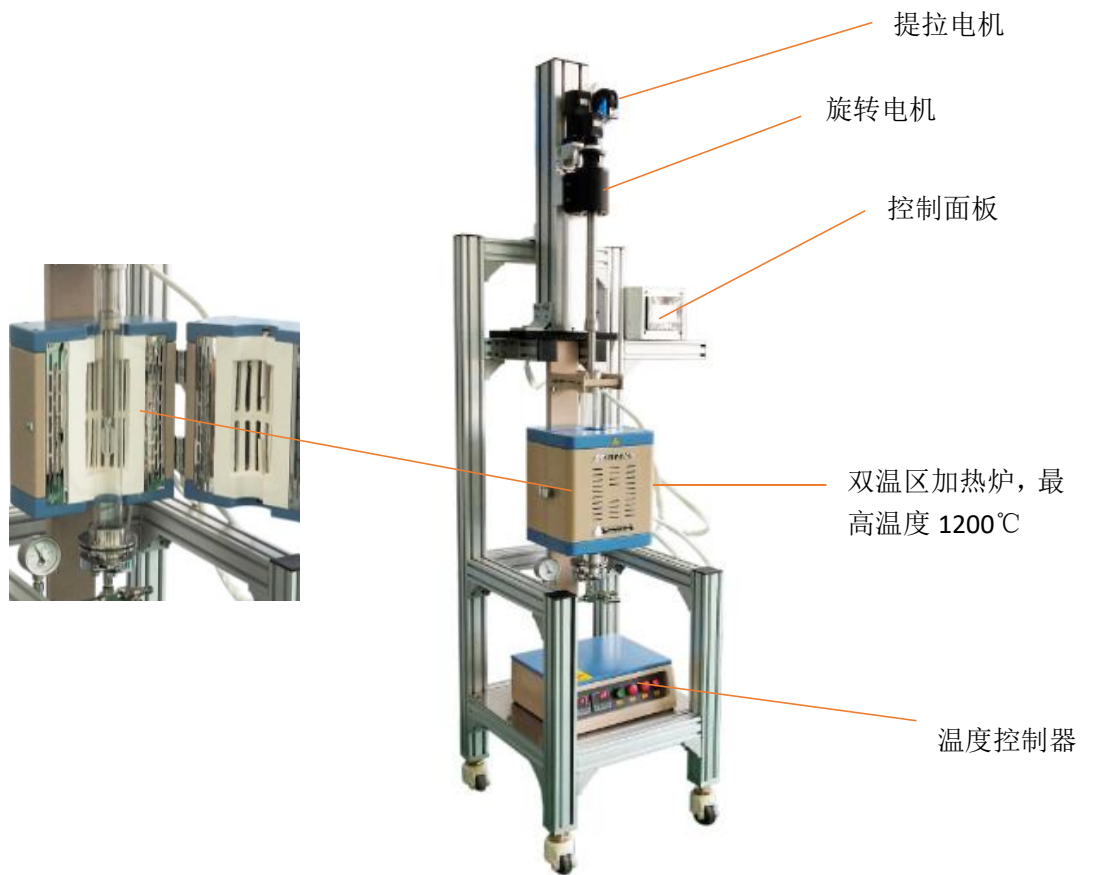
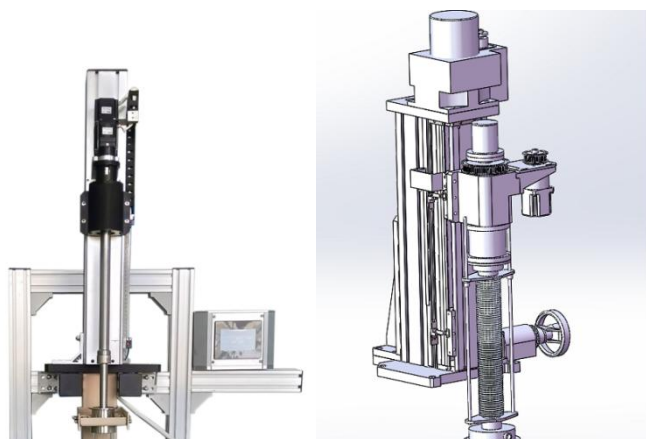



混合式小型晶体生长炉（提拉法&布里奇曼法，最高温度 1100℃） OTF-1200X-SCB

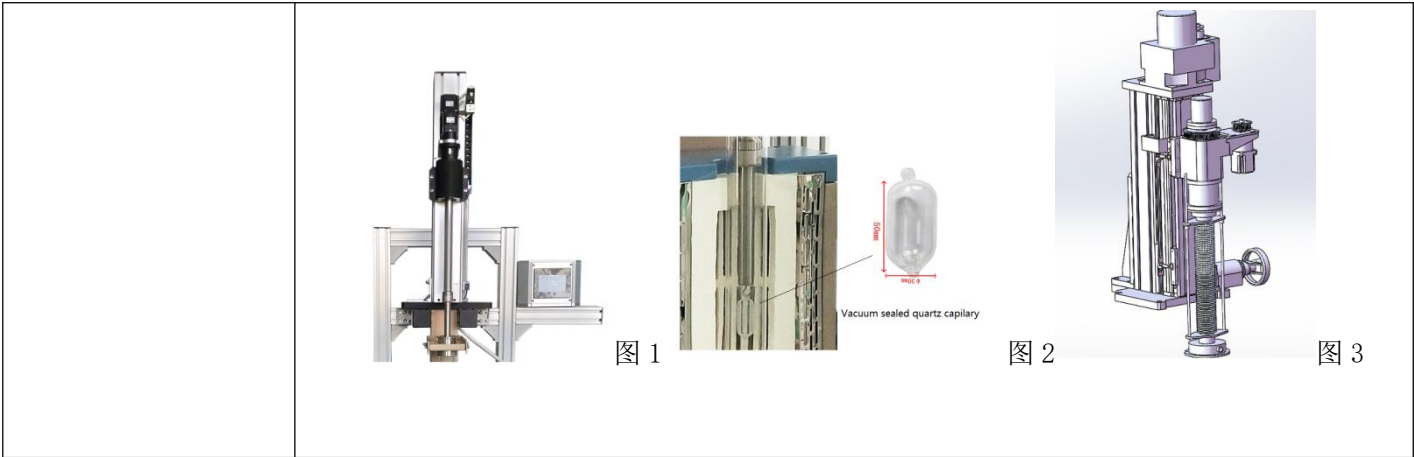




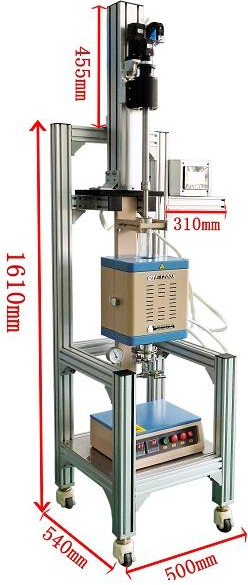
OTF-1200X-SCB 是一款小型晶体生长炉，适用于提拉法或布里奇曼法生长单晶，其最高温度可达 1100℃。设备主要由提拉机构和炉体组成，提拉机构具有提拉&旋转功能，炉体采用立式双温区管式炉，炉管为直径为Φ50mm 的石英管，并且配有不锈钢密封法兰，此设备可采用提拉法（用籽晶从熔融态原来中提拉出单晶）或布里奇曼法（将样品封入到小石英试管里，石英试管在加热区内向下移动）生长各种单晶。

技术参数

立式管式炉	双层壳体结构 炉体设计为开启式，便于更换安装炉管 配有石英管，尺寸为：50mm O.D x 44mm I.D x 600mm L 双加热区，每个加热区长度为 100mm, 总温区长度为 200mm 最高加热温度可达 1100℃ 控温精度可达：+/- 0.1 °C（欧露仪表控制） 输入电源:220 VAC 单相. 50/60Hz. 最大功率:1.5KW.
提拉机构 	提拉速度:0.8 - 50 mm/h 提拉杆旋转速度: 0.03 - 23 RPM 最大提拉行程:0 - 300 mm 最快提拉杆运动速度:40mm/min 标准提拉机构:无真空密封，用于布里奇曼法生长单晶（图 1 & 图 2） 可选提拉机构:提拉机构与石英管之间真空密封，用于提拉法生长单晶（图 3）



尺寸&重量



~ 105 kg

质量认证

CE 认证
所有电器元件（输入电压>24V）都通过了 UL/MET/CSA 认证



质保期

一年质保期，终生维护